



1073SPX

Préamplificateur Microphone Simple & Egaliseur

Manuel Utilisateur
527-413
Révision 1.1



Instructions Importantes sur la Sécurité :

Pour votre sécurité et celle des autres merci de respecter les instructions de santé et sécurité suivantes :

- 1) Lisez ces instructions.
- 2) Gardez ces instructions.
- 3) Tenez compte de tous les avertissements.
- 4) Suivez toutes les instructions.
- 5) ATTENTION: afin de réduire les risques d'incendie ou de choc électrique, n'exposez pas cet appareil à la pluie ou à l'humidité
- 6) Nettoyez uniquement avec un chiffon sec
- 7) Ne pas bloquer les bouches d'aération
- 8) Ne pas installer à proximité d'une source de chaleur telle qu'un radiateur, une bouche d'air chaud, des plaques de cuisson (ou cuisinière), ou n'importe quel autre appareil producteur de chaleur (y compris un amplificateur)
- 9) Protégez le cordon d'alimentation afin d'éviter les piétinements et pincements, et plus particulièrement à proximité des prises de courant ou tout autre élément de branchement, ainsi qu'au point de sortie de l'appareil)
- 10) Débranchez cet appareil pendant les orages ou de longues périodes d'inactivité.
- 11) Confiez toutes les opérations de maintenance à un technicien qualifié. Un entretien est nécessaire lorsque l'appareil a été endommagé de quelque manière que ce soit, comme par exemple si le cordon d'alimentation ou la fiche sont endommagés, du liquide a été renversé ou des objets sont tombés dans l'appareil, si l'appareil a été exposé à la pluie ou à l'humidité, s'il ne fonctionne pas correctement ou a subi une chute de hauteur.

AMS NEVE

AMS Technology Park
Billington Road
Burnley
Lancs
BB11 5UB
England

Phone +44 (0)1282 457011

Fax: +44 (0)1282 417282

Info: info@ams-neve.com

Web: www.ams-neve.com

Support: <http://www.ams-neve.com/support>

© 2017 AMS Neve Ltd détient les droits d'auteur de toutes les informations et dessins contenus dans ce manuel, qui ne doivent pas être copiés ou reproduits par quelque moyen que ce soit, ou divulgués en partie ou en totalité à un tiers sans autorisation écrite.

Dans le cadre de notre politique d'amélioration continue des produits, nous nous réservons le droit de modifier les spécifications sans préavis mais dans le respect de toutes les législations en vigueur.

Avertissement: Les informations contenues dans ce manuel ont été soigneusement vérifiées et sont censées être exactes au moment de la publication. Cependant, aucune responsabilité n'est prise par AMS-Neve pour les inexactitudes, erreurs ou omissions ni aucune responsabilité assumée pour toute perte ou dommage résultant directement ou indirectement de l'utilisation des informations contenues dans ce document.

Marques: Toutes les marques sont la propriété de leurs propriétaires respectifs et sont reconnues par la présente.

Introduction à l'amplificateur de canal 1073SPX.....	4
Configuration du 1073SPX.....	4
Panneau avant.....	5
Panneau arrière.....	7
Instructions pour une installation en Rack (baie)	7
Dépannage	8
Spécifications	9
1073SPX Diagramme	10
1073SPX Rappel	11

Les amplificateurs de canal originaux Neve 1073® sont de très populaires préamplificateurs de microphone, considérés par le plus grand nombre comme les seuls à pouvoir capturer l'essence même du son Neve. Fabriqués depuis le début des années 1970, le design discret de classe A offre 3 bandes d'égalisation avec une haute fréquence fixe et un filtre passe-haut.

Le 1073SPX correspond à un 1073® dans une unité de montage en rack autonome (1U). De base, le 1073SPX conserve le même design de classe A que le 1073 d'origine, mais intègre de nombreuses fonctionnalités supplémentaires lui permettant de se fondre dans un environnement de studio moderne.

Configuration du 1073SPX

Pour utiliser le 1073SPX, configurez-le comme suit:

- ▶ Connectez l'adaptateur secteur 48V fourni (PS10501) à l'entrée 48V.
- ▶ Connectez votre source micro/ligne ou entrée directe (DI) :
 - L'entrée micro utilise l'entrée XLR du connecteur combiné XLR sur le panneau avant ou le connecteur XLR sur le panneau arrière.
 - L'entrée ligne utilise l'entrée jack 6,35 mm du connecteur combiné XLR sur le panneau avant ou le connecteur XLR sur le panneau arrière.
 - L'entrée directe (DI) utilise le connecteur jack 6,35 mm sur le panneau avant.
- ▶ Connectez toutes les sources à l'insertion de boucle selon les besoins, via les connecteurs jack 6,35 mm sur le panneau arrière.
- ▶ Connectez la sortie ligne XLR (panneau arrière) à votre système
- ▶ Allumez le 1073SPX
- ▶ Réglez l'alimentation fantôme, l'élévation de terre des entrées directes (DI) ainsi que leur atténuation (PAD) et l'impédance d'entrée du microphone comme requis.



POWER: Met l'appareil sous ou hors tension. La LED adjacente s'allume lorsque l'unité est allumée

FRONT: Bascule l'entrée audio sur le connecteur combiné micro/ligne avant.

NOTE: *L'entrée directe (DI) remplace toujours l'entrée microphone, que le commutateur FRONT soit enfoncé ou non.*

DIGI: Non utilisé

NOTE: *Le module numérique est un supplément en option et n'est pas inclus par défaut.*

Entrée combinée XLR/Jack :

Utilisez l'entrée XLR pour les sources de microphone et l'entrée jack 6,35 mm pour les sources de niveau ligne.

48V: Applique une alimentation fantôme 48V à l'entrée microphone XLR (avant et arrière). La LED adjacente s'allume lorsque l'alimentation fantôme est active.

Lo Z: L'impédance d'entrée par défaut sur l'entrée microphone est de 1200Ω. Presser le commutateur Lo Z reconfigure l'entrée pour une impédance d'entrée de 300 Ω.

LIFT: Fournit une élévation de la terre pour l'entrée directe (DI). En cas de bourdonnement lors de l'utilisation d'une entrée directe (DI), appuyer sur ce commutateur peut atténuer le problème en interrompant la boucle de masse.

-20: Fournit 20 dB d'atténuation à l'entrée directe (DI). Dans la position par défaut (sans atténuation) l'impédance d'entrée de l'entrée directe (DI) est d'environ 1MΩ. Lorsqu'il est réglé sur une atténuation de -20 dB (interrupteur enfoncé), l'impédance d'entrée de l'entrée directe (DI) est d'environ 10kΩ.

DI I/P: Entrée symétrique haute impédance pour injection directe.

NOTE: *Lorsqu'un jack 6,35 mm est inséré dans l'entrée directe (DI), toutes les autres entrées microphone sont automatiquement déconnectées. Utilisez le contrôle de gain côté micro lors de l'utilisation de l'entrée directe (DI).*

Haute Fréquence:

Atténuation (+/-16dB) de la fréquence fixe à 12Khz

Moyenne Fréquence:

Pic d'atténuation (+/-18dB), 'facteur Q' fixe, avec fréquences centrales sélectionnables suivantes 0.36kHz, 0.7kHz, 1.6kHz, 3.2kHz, 4.8kh, 7.2kHz.

Basse Fréquence:

Atténuation (+/-16dB) des fréquences sélectionnables suivantes : 35Hz, 60Hz, 10Hz, 220Hz.

Filtre Passe-Haut:

18dB par pente d'octave, commutable entre 50Hz, 80Hz, 160Hz, 300 Hz.

- Phase:** Inverse la phase du signal de sortie. Dans la position par défaut, la phase absolue est préservée à travers l'unité.
- EQ:** Bascule le circuit d'égalisation dans le chemin du signal.
- INS:** Bascule la boucle dans le chemin du signal.
- PRE:** Positionne la boucle avant le circuit d'égalisation (pré-égaliseur). Dans la position par défaut (interrupteur non enfoncé), la boucle est positionnée immédiatement après le circuit d'égalisation (post EQ).
- LEVEL:** Règle le niveau audio de sortie. Ce contrôle intervient après égalisation mais avant sortie. La ligne la plus épaisse sur le réticule indique le point de gain d'unité nominale; l'unité a ~5 dB en main. Appuyez brièvement sur ce bouton pour faire alterner le point de départ de l'indicateur de niveau entre trois positions dans le chemin du signal, indiqués par les LED adjacentes.

LEDs de point de départ et indication de coupure:

L'une des trois LED s'allume en vert pour indiquer le point de départ sélectionné pour l'indicateur de niveau, choisi en appuyant sur le bouton LEVEL. Les trois points de départ possibles sont: pré-égaliseur, post-égaliseur, sortie. De plus, les LED s'allumeront en rouge si leur point de départ respectif est proche de la coupure. L'indication de coupure est toujours active quel que soit le point de départ sélectionné.

Indicateur de niveau:

Indicateur de niveau de réponse de crête. Le niveau audio peut être contrôlé à l'un des trois emplacements choisis en appuyant sur le bouton LEVEL.

Indicateur de fréquence d'échantillonnage et indicateur de source d'horloge: Non utilisé



+48V DC:	Connectez-y le bloc d'alimentation fourni (PS10501) afin d'alimenter l'unité.
Fuse:	Utilisez toujours le bon calibre de fusible, comme indiqué à côté du porte-fusible. Calibre du fusible: T500mA, 250v 20mm, Ø 5mm.
MIC I/P:	Entrée microphone symétrique.
LINE I/P:	Entrée ligne symétrique.
INSERT SEND:	Sortie ligne symétrique pour insertion de boucle.
INSERT RETURN:	Entrée niveau ligne symétrique pour signaux de retour.
LINE O/P:	Sortie niveau ligne symétrique.
MODULE NUMERIQUE OPTIONNEL:	Non utilisé.

Instructions de montage en Rack (baie)

- ▶ Température en service élevée – si l'installation est effectuée dans un endroit clos et/ou multi-rack, il se peut que la température localisée soit plus élevée que la température ambiante. Dans ce cas, il faudra faire attention à ce que l'environnement soit compatible avec la température ambiante maximale (30°) spécifiée par le fabricant.
- ▶ Aération réduite – l'installation de l'appareil dans une baie devra être réalisée afin de permettre une circulation d'air suffisante pour que le fonctionnement de celui-ci ne soit pas compromis.
- ▶ Installation mécanique – l'installation de l'appareil dans un rack devra être réalisée afin d'éviter une position qui s'avèrerait dangereuse dans le cas d'une installation instable.
- ▶ **Mise à la terre convenable – la mise à la terre dans le cas d'une installation en baie/rack doit être maintenue. Une attention particulière devra être portée pour toute connection indirecte (par exemple utilisation d'une multiprise)**

Aucun son à la sortie ligne

- ▶ Vérifiez toutes les connexions à l'unité. Par exemple, vérifiez que toutes les entrées et sorties nécessaires sont branchées sur le même canal.
- ▶ Vérifiez le réglage de la commande LEVEL. Tournez dans le sens horaire pour augmenter le niveau de sortie
- ▶ Vérifiez le réglage de la commande de gain. Tournez dans le sens horaire (mode micro) lorsque vous utilisez une source microphone. Tournez dans le sens inverse des aiguilles d'une montre (mode ligne) lorsque vous utilisez une source de niveau ligne.
- ▶ Vérifiez que le commutateur **FRONT** est réglé sur la position souhaitée. Ce commutateur doit être enfoncé lorsque la source audio est connectée au connecteur combiné avant.

- ▶ Vérifiez si la boucle est utilisée. Réglez le commutateur INSERT sur sa position par défaut (enfoncée); si un signal de sortie de ligne apparaît, cela indique un problème avec les connexions à la l'insertion de la boucle ou avec l'équipement externe inséré dans la boucle.

Dimensions

Modules autonomes	Largeur mm (pouces)	Hauteur mm (pouces)	Profondeur mm (pouces)	Poids approx. kg (livres)
1073SPX	480 (19)	44 (1.75)	310 (12)	5 (11)

Modules	Alimentation
1073SPX	48V _{dc} , 250mA ±20mA. Terre Negative

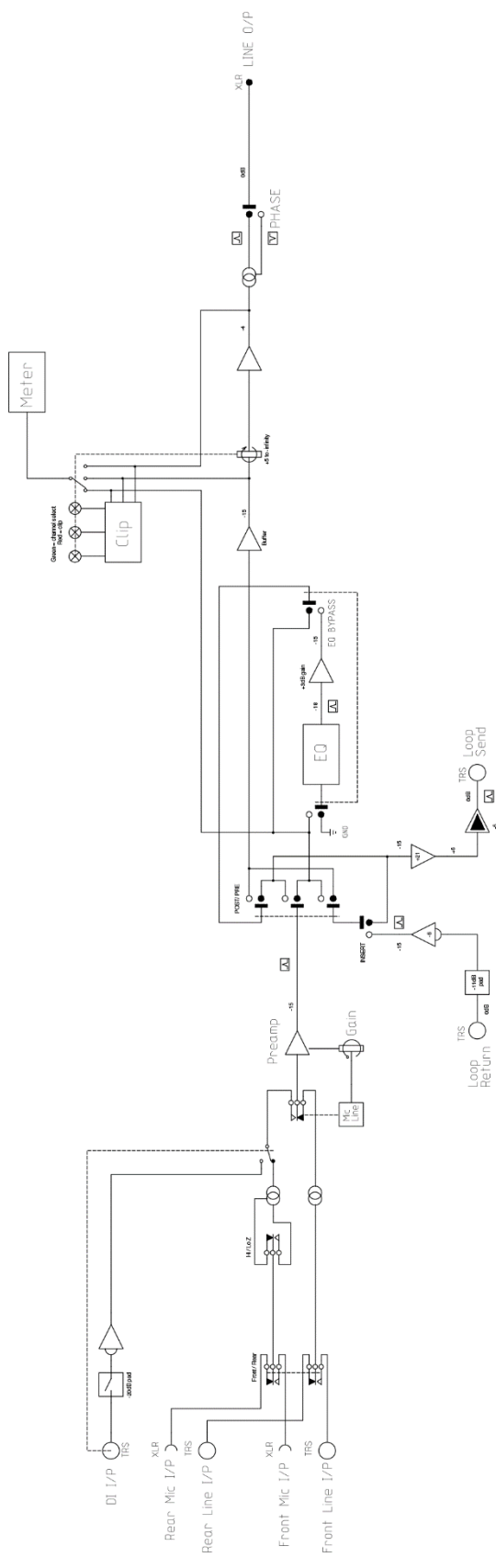
Spécifications

- ▶ **Entrée Microphone:**
Impédance d'entrée 300Ω ou 1200Ω, gain +80dB à +20dB par pas de 5dB.
- ▶ **Entrée Ligne:**
Impédance d'entrée 10kΩ en pontage, gain +20dB à -10dB par pas de 5dB. Les deux entrées sont servo-symétriques et sans terre.
- ▶ **Entrée Directe (DI):**
Impédance d'entrée 1MΩ (PAD désactivé) 10kΩ (PAD activé). Gain +80dB à +20dB par pas de 5dB.
- ▶ **Sortie:**
La sortie maximale est >+26dBu vers 600Ω.
L'impédance de sortie est de 75Ω @1kHz.
Les sorties sont servo-symétriques.
- ▶ **Distortion:**
Pas plus de 0.07% de 50Hz à 10kHz à une sortie de +20dBu (largeur de bande 80kHz) vers 600Ω.
- ▶ **Réponse de Fréquence:**
+/-0.5dB 20Hz à 20kHz, -3dB à 40kHz (sortie égaliseur).
- ▶ **Bruit de fond:**
Pas plus de -82dBu pour tous les paramètres de gain de ligne avec égaliseur plat (largeur de bande 22Hz to 22kHz, terminaison d'entrée 150Ω), EIN supérieure à -125dBu @ 60dB de gain.

1	2	3	4	5	6	7	8	9	10	11	12
A	B	C	D	E	F	G	H	I	J	K	L

Drawn No. Sheet 1

- Symbols:
- = I/P XLR
 - = O/P XLR
 - = 25/15W D con
 - = 1/4" Jack
 - = 50 W Variac
 - = Power up default
 - = Center detent
 - = LED
 - = Transformer
 - = Amplifier
 - = Electronic unbalancer
 - = Electronic balancer



AMS NEVE

1073 SPX BLOCK DIAGRAM

DATE: _____

REV: _____

DESIGNED BY: MB

CHECKED BY: _____

APPROVED BY: _____

DATE: _____

Drawn No. _____

Sheet 1

AMS Neve Ltd
Barnby, Lincolnshire, England LN11 8AB
Tel: +44 (0)1509 47511 Fax: +44 (0)1509 47522

VBDC Filename:

